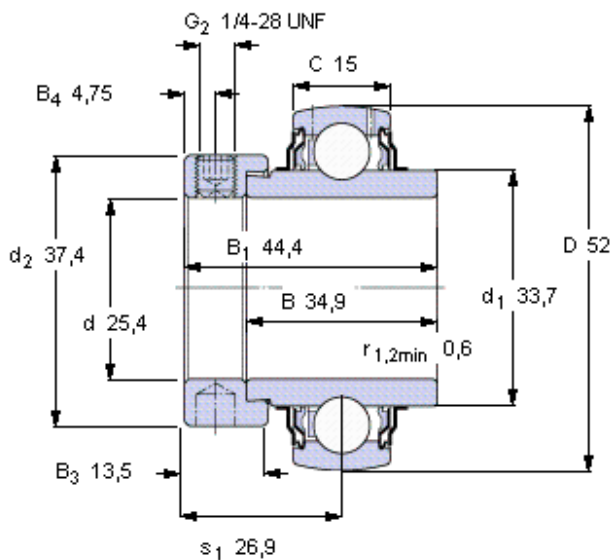


Ložiska Y, s excentrickou pojistnou objímkou

Základní rozměry				Základní hodnoty zatížení		Omezující rychlost s tolerancí hřídele h6	Označení
d	D	B1	C	dynamické	statické		
mm				C	C0		
25,4	52	44,4	15	14	7,8	ot/min 7000	- YEL 205-100-2F



Šestihranný klíč velikost [mm]

3,175

Doporučený utahovací moment [Nm]

4

Příslušný pryžový usazovací kroužek

RIS 205

Faktor výpočtu

f_0 14